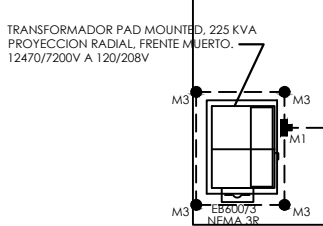


1 PLANTA SISTEMA DE TIERRA



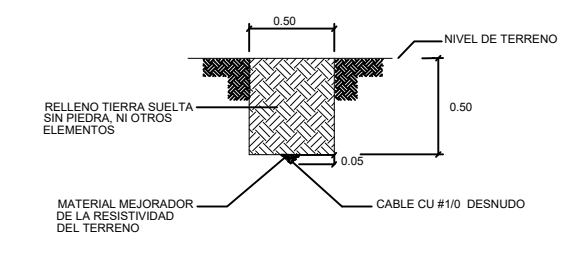
**LEYENDA**

SIMBOLO	DESCRIPCION
—	CABLE #10 COBRE DESNUDO
—M1	EMPALMES ENTRE CABLES DE TIERRA CON SOLDADURA EXOTERMICA
—M2	EMPALMES ENTRE CABLES DE TIERRA CON SOLDADURA EXOTERMICA CS-1
—M3	EMPALMES ENTRE CABLE Y VARILLA CON SOLDADURA EXOTERMICA GT
—MM	VARILLA DE TIERRA THERMO SOLDADA A CABLE DE TIERRA

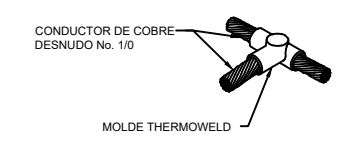
**CUADRO DE MOLDES Y FUNDENTES**

PUNTO	SOLDADURA	TIPO	MOLDE	FUNDENTE
M1	TA	TAC202C	90	
M2	AJ	RUC24C	118	
M3	GT	GTC162C	90	
MM				

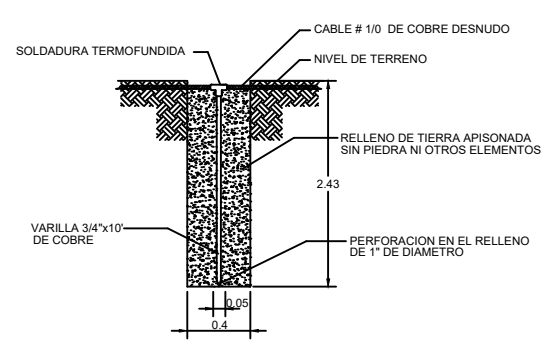
- NOTAS:**
- ESTE MOLDE SE SELECCIONA EN BASE A QUE LAS VARILLAS ESTRUCTURALES SON DE 3/4" EN CASO DE TENER OTRO DIAMETRO DEBEN NOTIFICARNOS PARA ESPECIFICAR EL MOLDE A UTILIZAR.
  - A DEFINIR PROXIMAMENTE
  - EL SISTEMA DE TIERRA DEBE TENER UNA RESISTIVIDAD <math>\leq 5 \Omega</math>



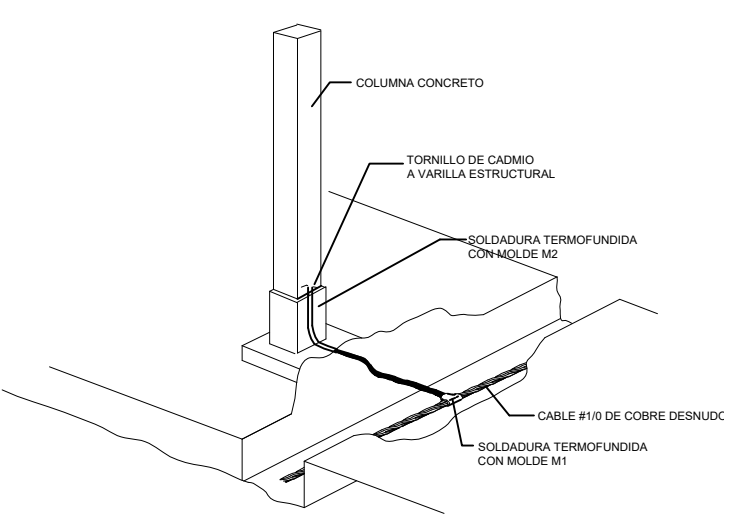
2 ZANJA SISTEMA DE TIERRA



3 DETALLE MOLDE M1



4 DETALLE ENTERRAMIENTO VARILLA DE TIERRA



5 DETALLE ATERRIZAJE COLUMNA